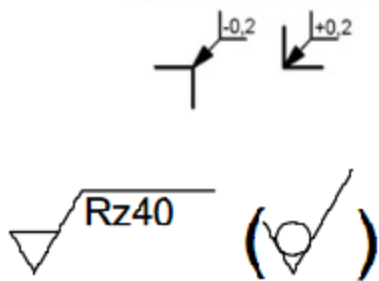
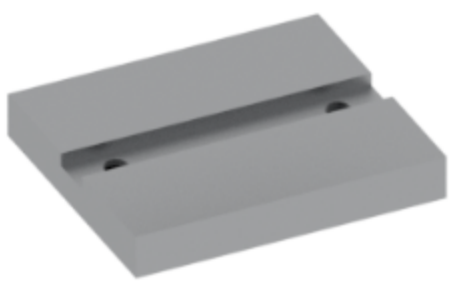
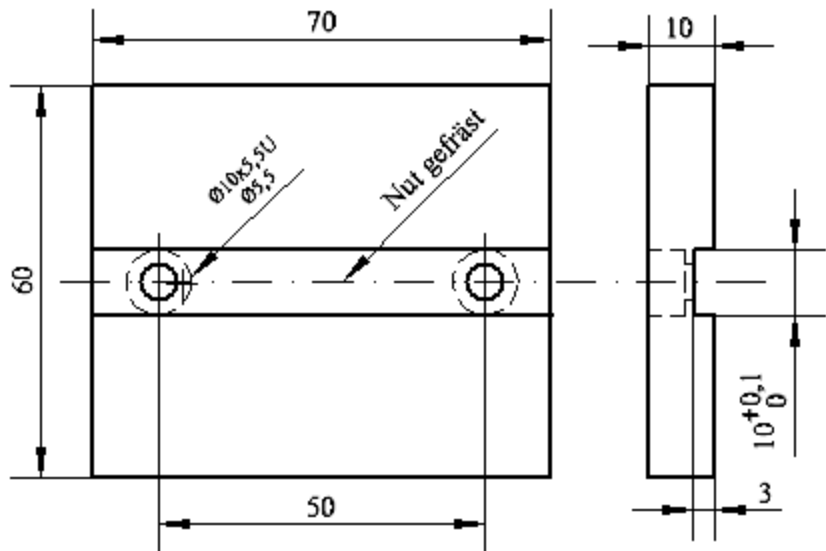


Zwischenhandlungen verpflichten zum Schadenersatz. Alle Rechte für den Fall der Patent-, Gebrauchsmuster- oder Geschmacksausbreitungsangriff vorbehalten.

Weitergabe sowie Vervielfältigung dieses Dokuments, Verwertung und Mitteilung seines Inhalts sind verboten, soweit nicht ausdrücklich gestattet.



Verwendungsbereich Blegevorrichtung		Allgemeintoleranzen ISO 2768-m		Maßstab 1:1		Gewicht -	
				Material S235JRC+C Flach EN 10278 - 70x10x62			
		Datum		Name		Benennung	
		Bearb. 20.02.2020		Hesse		Grundplatte	
		Gepr. -		-			
		Norm -		-			
		Firma		Zeichnungsnummer		Blatt	
		WHS		AP2020/01		1	
Zust. -		Datum -		Ursprung -		- Blätter	
Änderung		Datum		Name		Ersatz für -	
						Ersetzt durch -	